

GB/T 23805—2009

参 考 文 献

[1] ASTM C 1273:2005, Standard Test Method for Tensile Strength of Monolithic Advanced Ceramics at Ambient Temperatures

[2] JIS R 1606, Testing methods for tensile strength of high performance ceramics at room and elevated temperature

[3] KSL 1599, Testing method for tensile strength of high performance ceramics at room and elevated temperatures

GB/T 23805—2009

ICS 81.060.30  
Q 32



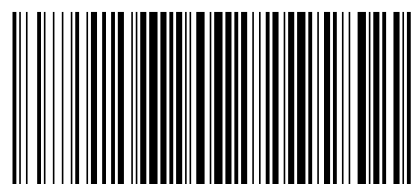
# 中华人民共和国国家标准

GB/T 23805—2009

## 精细陶瓷室温拉伸强度试验方法

Fine ceramics (advanced ceramics, advanced technical ceramics)—  
Test method for tensile strength of monolithic ceramics at room temperature

(ISO 15490:2008, MOD)



GB/T 23805—2009

版权专有 侵权必究

\*

书号:155066·1-38330

定价: 16.00 元

2009-05-13 发布

2009-12-01 实施

中华人民共和国国家质量监督检验检疫总局  
中国国家标准化管理委员会 发布

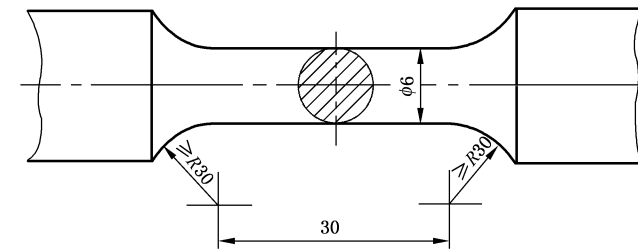


图 A.2 与日本 JIS R 1606 和 KSL 1599 一致的试件形状和尺寸

中华人民共和国  
国家标准  
精细陶瓷室温拉伸强度试验方法  
GB/T 23805—2009

\*

中国标准出版社出版发行  
北京复兴门外三里河北街16号  
邮政编码:100045

网址 [www.spc.net.cn](http://www.spc.net.cn)

电话:68523946 68517548

中国标准出版社秦皇岛印刷厂印刷

各地新华书店经销

\*

开本 880×1230 1/16 印张 0.75 字数 17 千字

2009年8月第一版 2009年8月第一次印刷

\*

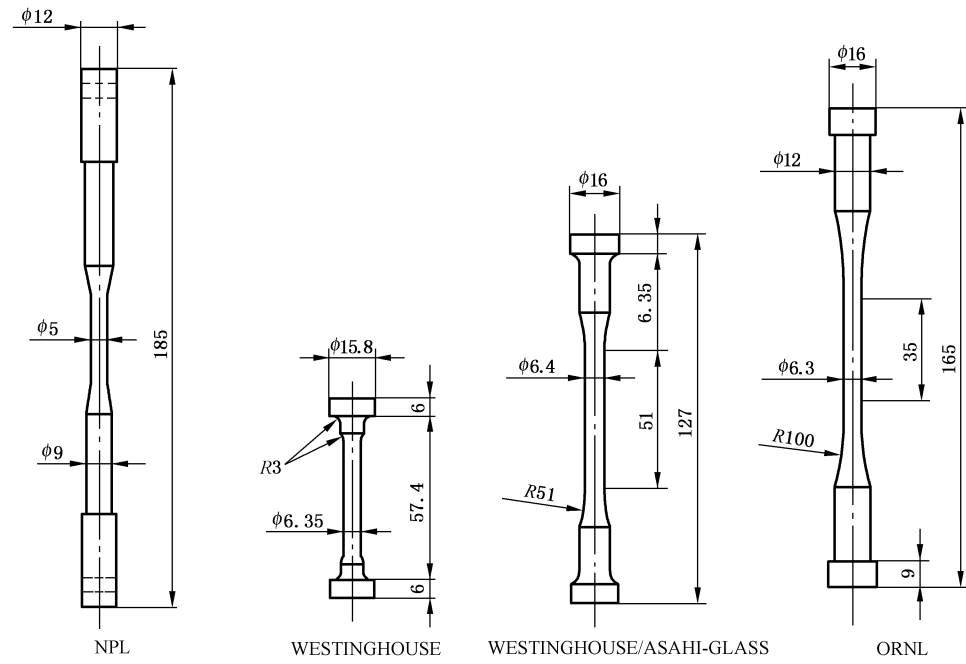
书号: 155066·1-38330 定价 16.00 元

如有印装差错 由本社发行中心调换

版权专有 侵权必究

举报电话:(010)68533533

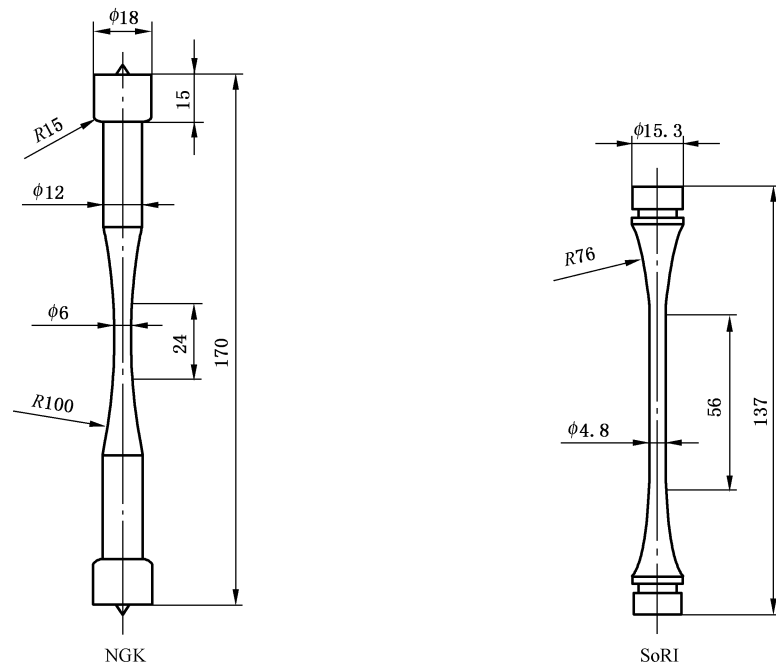
单位为毫米



b)

NPL: National Physical laboratory, 英国  
 WESTINGHOUSE: Westing house Research Labs., 美国  
 ASAHI-GLASS: Asahi Glass Co., 日本  
 ORNL: Oak Ridge National Laboratory, 美国

单位为毫米



c)

NGK: NGK insulators Co., 日本  
 SoRI: Southern Research Institute, 美国

图 A.1 (续)

## 前 言

本标准修改采用 ISO 15490:2008《精细陶瓷(先进陶瓷、先进技术陶瓷)——室温下块体陶瓷拉伸强度试验方法》(英文版)。

本标准在采用 ISO 15490:2008 时,做了以下技术性修改:

——引用标准 ISO 3611:1978 改为引用 GB/T 1216;

——引用标准 ISO 7500-1:2004 改为引用 GB/T 16825-1;

——删除 5.3、6.2、6.3 和 7.2 的注。

本标准还做了以下编辑性修改:

——用小数点‘.’代替作为小数点的逗号‘,’;

——删除国际标准的前言。

本标准附录 A 是规范性附录。

本标准由中国建筑材料联合会提出。

本标准由全国工业陶瓷标准化技术委员会(SAC/TC 194)归口。

本标准起草单位:北京中材人工晶体有限公司、中国科学院上海硅酸盐研究所、中国建筑材料科学研究总院、清华大学。

本标准主要起草人:周丽玮、蒋丹宇、包亦望、龚江宏、高建华、朱国强、冯涛、徐兵、黄德信、李雨林、徐海芳。

本标准首次发布。